

# VÁLVULA SOLENOIDE

## APLICACIONES

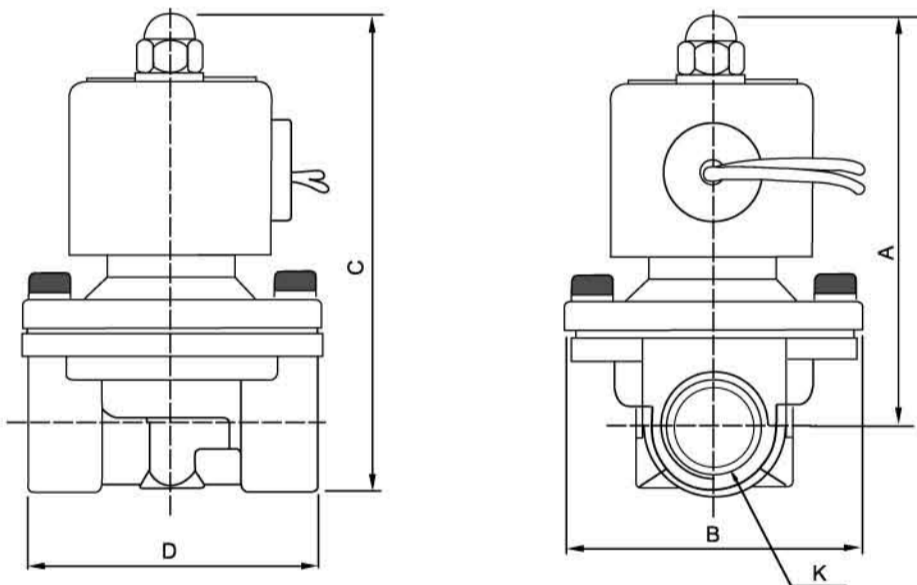
Especialmente diseñada para aplicación de uso en vapor, agua caliente, aceites térmicos máximo 50 cst y fluidos ligeramente corrosivos:

- Equipo de lavandería
- Cuartos de secado
- Moldeo de plástico
- Manufactura de papel
- Esterilizadores
- Lavadora de botellas
- Vulcanizado

## CONSTRUCCIÓN

Cuerpo	acero inoxidable
Diafragma	EPDM
Sello	bronce
Núcleo	acero cadminizado
Tubo con tuerca	acero inoxidable 305
Resorte	acero inoxidable 302
Bobina	encapsulado tipo "c"

## DIAGRAMA 2W / 2WSS



### MODELO 2WSS



## DIMENSIONES

Modelo	A	B	C	D	K
2WSS160-10	93	56	106	69	3/8"
2WSS160-15	93	56	106	69	1/2"
2WSS200-20	100	55	117	73	3/4"
2WSS250-25	104	78	125	99	1"
2WSS350-35	141	93	172	124	1 1/4"
2WSS400-40	141	93	172	124	1 1/2"
2WSS500-50	157	124	195	175	2"

## ESPECIFICACIONES TÉCNICAS

Modelo	Medio de Trabajo	Principio Operación	Tipo	Orificio	CV	Puerto Conexión	Viscosidad de Fluido	Presión de Trabajo	Max. Temp. de Operación	Tolerancia de Voltaje	Cuerpo Válvula	Diafragma
2WSS160-10	Aire Agua Vapor	Acción Directa	Normalmente Cerrada	16	4.8	3/8"	< 20 CST	150 PSI	2WSS -10+150°C	±10%	2WSS Inoxidable	2WSS EPDM Opcionl en Viton para uso en aceite máximo 70°C.
2WSS160-15				16	4.8	1/2"						
2WSS200-20				20	7.6	3/4"						
2WSS250-25				25	12	1"						
2WSS350-35				35	24	1 1/4"						
2WSS400-40				40	29	1 1/2"						
2WSS500-50				50	48	2"						

2WSS