

Servicio Usos Generales

Descripción General

Válvula solenoide 2 vías operación normalmente cerrado, la válvula está cerrada desenergizada, abre al energizarse, completamente automática, este modelo de válvula solenoide es de usos generales, disponibles en cuerpo de Bronce o Acero Inoxidable. **Abre con cero presión al energizar la bobina.**

Aplicaciones

Para aplicaciones industriales severas como química, petroquímica, farmacéutica, metalmecánico, minera, alimenticia, textil, tabacalera, y en general donde se requiera manejar, agua, aceite, aire comprimido y fluidos neutros similares, esta válvula de 2 vías son ideales donde se requiera abrir la válvula desde cero presión como:

- Bombas.
- Rociadores.
- Enfriadores.
- Secadores de aire.
- Control de Contaminación.
- Equipo de lavandería.
- Irrigación.
- Compresores.
- Tratamiento de aguas.



Válvulas Solenoide

Construcción

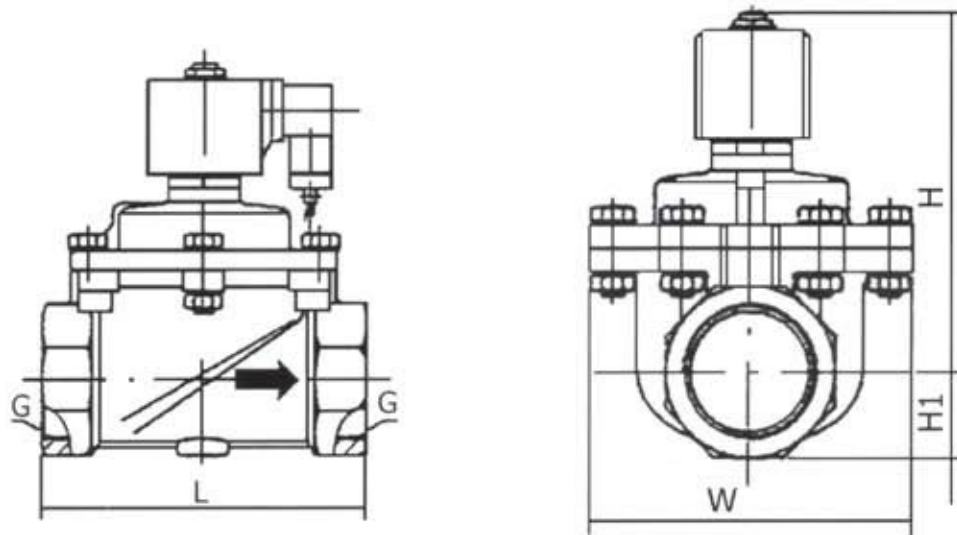
Cuerpo	3/8", 1/2", 3/4" Bronce, 1/4", 1", 1 1/4", 1 1/2", 2". Acero Inoxidable
Diafragma	Buna "n"
Sello	Bronce
Núcleo	Acero Cadminizado
Tubo con Tuerca	Acero Inoxidable 305
Resorte	Acero Inoxidable 302
Bobina	Encapsulada tipo "C"

Principios de Operación

Bobina desenergizada válvula cerrada, esta válvula tiene un piloto y un orificio de sangrado y utiliza la presión de línea para operar, cuando el solenoide es energizado éste abre el orificio del piloto y libera presión para la parte superior de la válvula, pistón y diafragma, abriendo el costado de la válvula, esto resulta en un desbalance de presión, causada por la línea de presión del lado izquierdo del pistón sobre el diafragma del orificio principal, abriendo la válvula, cuando el solenoide es desenergizado el piloto del orificio es cerrado y el total de la presión de la línea es aplicado en la parte superior del pistón y diafragma por medio del orificio de sangrado, de este modo sella con fuerza para cerrar herméticamente la válvula.

Instalación

- Antes de instalar checar si las condiciones son de acuerdo con las especificaciones de la válvula.
- Es muy importante la instalación de accesorios para mantener limpia la tubería y que el fluido en la línea sea limpio sin residuos metálicos, lodo de moho, etc.
- Poner atención en la flecha marcada en el cuerpo de la válvula que deba de estar en la dirección de acuerdo al flujo deseado.
- La bobina debe instalarse en forma vertical únicamente.
- La válvula solenoide puede trabajar normalmente cuando la presión diferencial cierra a cero.
- Rango temperatura ambiente - 10 + 40° centígrados.



Dimensiones en mm

DN	6	10	15	20	25	32	40	50
Tam. conexión	1/4"NPT	NPT 3/8	NPT 1/2	NPT 3/4	NPT 1	NPT 1 1/4	NPT 1 1/2	NPT 2
H1	12	14	14	16.5	22.5	30	30	37
H	78	85	85	88	111	145	145	153
W	40	56	56	56	72	128	128	140
L	50	70	70	70	105	140	140	160

Especificaciones Técnicas

Diámetro	1/4"	3/8"	1/2"	3/4"	1"	1 1/4"	1 1/2"	2"
Factor de flujo (Cv)	0.54	1.4	2.8	5	10	16	20	32
Máx. Presión. Operación(PSI)	0.57	0-100			0-57			
Máx. Temp. Operación del fluido	-10 + 60° C.							
Tipo fluido	aceite, aire, agua							
Voltaje bobina	120 VAC 60 Hz 220 VAC 60 Hz.							
Volumen descarga (ml/min)	0.09		0.15		0.3		0.45	
Rango de aislamiento bobina	-C-							