

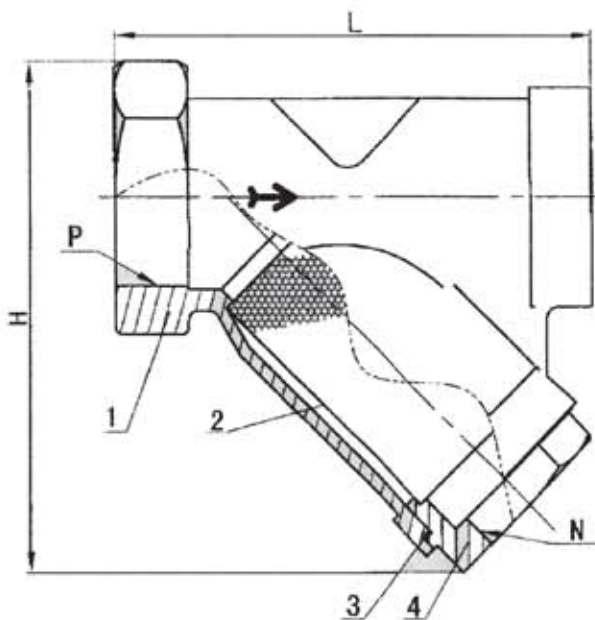


Modelo: BT Clase 250 LB

Tamaño Roscados NPT: 1/2", 3/4", 1", 1 1/4", 1 1/2",
2", 2 1/2", 3"

Material del Cuerpo: Bronce

Filtro Tipo "Y"



Dimensiones en mm

80	3"	2"	250	250
65	2 1/2"	1 1/2"	230	225
50	2"	1 1/2"	200	199
40	1 1/2"	1 1/2"	168	169
32	1 1/4"	1 1/4"	168	155
25	1"	1"	127	120
20	3/4"	3/4"	117	108
15	1/2"	1/2"	92	89
DN	P(NPT)	P(NPT)	L	H

Construcción

- 1. Cuerpo Bronce
- 2. Filtro Acero Inoxidable 304 Malla 60 MESH
- 3. Empaque Acero Inoxidable + Grafito
- 4. Bonete Bronce

Características Generales

- Máxima presión de operación 250 Psig.
- Máxima temperatura de operación 350°C.
- Máxima Presión nominal 300 Psig.
- Aplicación fluidos: vapor, agua, aceite, aire, etc.
- Filtro con malla de 60 MESH.