



Los filtros tipo "Y" Marca DE - WIT poseen un simple diseño y robusta construcción, su extensa área de filtrado implica que el mismo sea excepcionalmente eficiente y remover partículas de un fluido en una línea de conducción para de esta forma proporcionar suficiente protección de bajo costo a bombas, medidores de flujo, trampas para vapor, turbinas y compresores.

Sus partes internas son rápidas y fácilmente accesibles, el diseño del área de filtrado no solamente previenen el paso de material extraño, si no que constituyen un deposito donde este es acumulado y luego fácilmente removido a través de su conexión de purga.



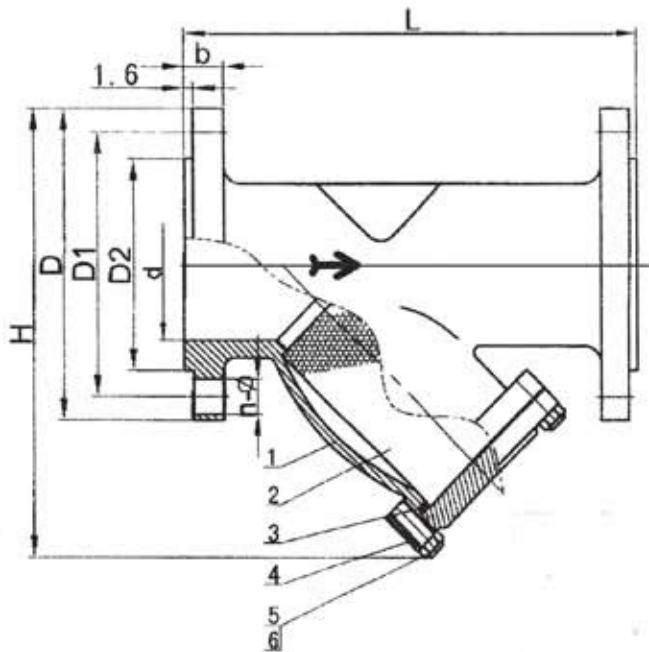
Modelo:	AT Clase 250 LB
Tamaño Roscados NPT:	1/2", 3/4", 1", 1 1/4", 1 1/2", 2" 2 1/2", 3"
Bridados 125 #:	3", 4", 6", 8"
Bridados 250 #:	3", 4", 6", 8"
Material del Cuerpo:	Acero al carbón WCB ASTM A 216

Características Generales

- Máxima presión de operación 250 Psig.
- Máxima temperatura de operación 350°C.
- Máxima Presión nominal 600 Psig.
- Aplicación fluidos: vapor, agua, aceite, aire, etc.
- Filtro con malla de 60 MESH.

Construcción (bridado)

- 1. Cuerpo WCB ASTM A 216
- 2. Filtro Acero Inoxidable Malla 60 MESH
- 3. Empaque Acero Inoxidable + Grafito
- 4. Bonete WCB ASTM A 216
- 5. Tornillo ASTM 4135
- 6. Tuerca ASTM 1045

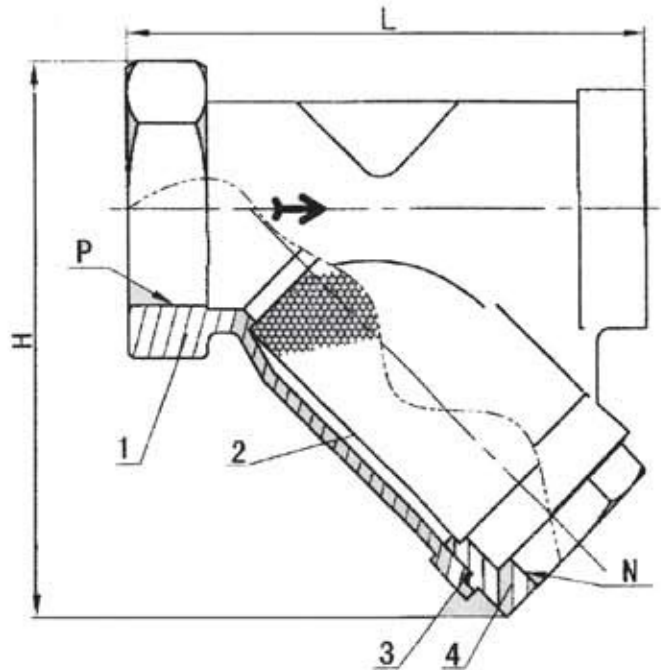


Dimensiones en mm

8"	250	500	381	330	303	425	41.5	12-26
6"	150	425	318	270	246	360	37	12-23
5"	125	360	279	235	211	320	35	8-23
4"	100	315	254	200	176	280	32	8-23
3"	80	265	210	168	144.5	255	28.5	8-23
DN	d	L	D	D1	D2	H	b	n \times ϕ

Construcción (roscado)

- 1. Cuerpo WCB ASTM A 216
- 2. Filtro Acero Inoxidable 304 Malla 60 MESH
- 3. Empaque Acero Inoxidable + Grafito
- 4. Bonete WCB ASTM A 216



Dimensiones en mm

80	3"	2"	250	250
65	2 1/2"	1 1/2"	230	225
50	2"	1 1/2"	200	199
40	1 1/2"	1 1/2"	168	169
32	1 1/4"	1 1/4"	168	155
25	1"	1"	127	120
20	3/4"	3/4"	117	108
15	1/2"	1/2"	92	89
DN	P(NPT)	P(NPT)	L	H